

Паспорт
ГАРВ.498910.001 ПС

1 ОБЩИЕ СВЕДЕНИЯ

Моторный замок с электронным управлением предназначен для использования в качестве запорного устройства точки доступа. Устанавливается на внутренние и наружные сплошные двери, а также на аварийные и эвакуационные выходы с высокой степенью проходимости. Подходит для противопожарных дверей.

2 ТЕХНИЧЕСКИЕ ХАРАКТЕРИСТИКИ

Наименование	Значение
МОТОРНЫЙ ЗАМОК RG-LOCK 595	
Состояние ручки при отсутствии питания	подключена*
Рабочее напряжение	12В DC (-10%, +15%)
Потребление тока - при подаче питания (не более 2 сек) - рабочий цикл - дежурный режим	1200 мА 500 мА 50 мА
Время готовности после подачи питания	2 сек.
Настраиваемый вылет ригеля:	14/20 мм.
Выходы (открытый коллектор)	- ригель выдвинут; - ручка нажата.
Смена сторонности без разбора корпуса замка	да
Установочные размеры	186x72x19,6 мм.
Габаритные размеры	255x89x19,6 мм.
РУЧКА-СКОБА ВНЕШНЯЯ	
Материал изделия	нержавеющая сталь, цвет – матовый хром
Диаметр профиля ручки	25 мм.
Крепление	одностороннее, сквозное; межцентровое расстояние - 300 мм.
Габаритные размеры	325x112,5x85 мм.
РУЧКА НАЖИМНАЯ ВНУТРЕННЯЯ СО ЩИТКОМ	
Материал изделия	нержавеющая сталь, цвет – матовый хром
Габаритные размеры: - ручка - щиток	155,5x50x63 мм. 52x52x13 мм.
ЦИЛИНДР СО ЩИТКОМ	
Материал изделия	защитная наружная скобянка из латуни, вкладыши из закалённой стали, цвет – матовый хром
Тип цилиндра	Односторонний, скандинавского стандарта
Тип ключа	U (Novel)
Количество ключей в комплекте	3 шт.
Класс замка	3
Стойкость к вскрытию (не менее)	15 мин.
Габаритные размеры	52x52x31 мм.
КАБЕЛЕПРОХОД	
Материал изделия	нержавеющая сталь, цвет – матовый хром
Тип монтажа	врезной
Диаметр кабеля	до 10 мм.
Угол открывания двери	до 180 град.
Габаритные размеры	540x27x18 мм.
Общий вес комплекта RG-Lock 595 (Kit)	
Общий вес комплекта RG-Lock 595 (Kit)	2,7 кг.
Диапазон рабочих температур	от -25°С до +60°С
Содержание драгоценных материалов	не требует учёта при хранении, списании и утилизации
* режим «не подключена» реализуется сменой прошивки.	

Состав комплекта RG-Lock 595 (Kit):

- моторный замок RG-Lock 595;
- ручка-скоба внешняя;
- ручка нажимная внутренняя со щитком (внешняя заглушка);
- цилиндр со щитком и набором ключей;
- кабелепровод.

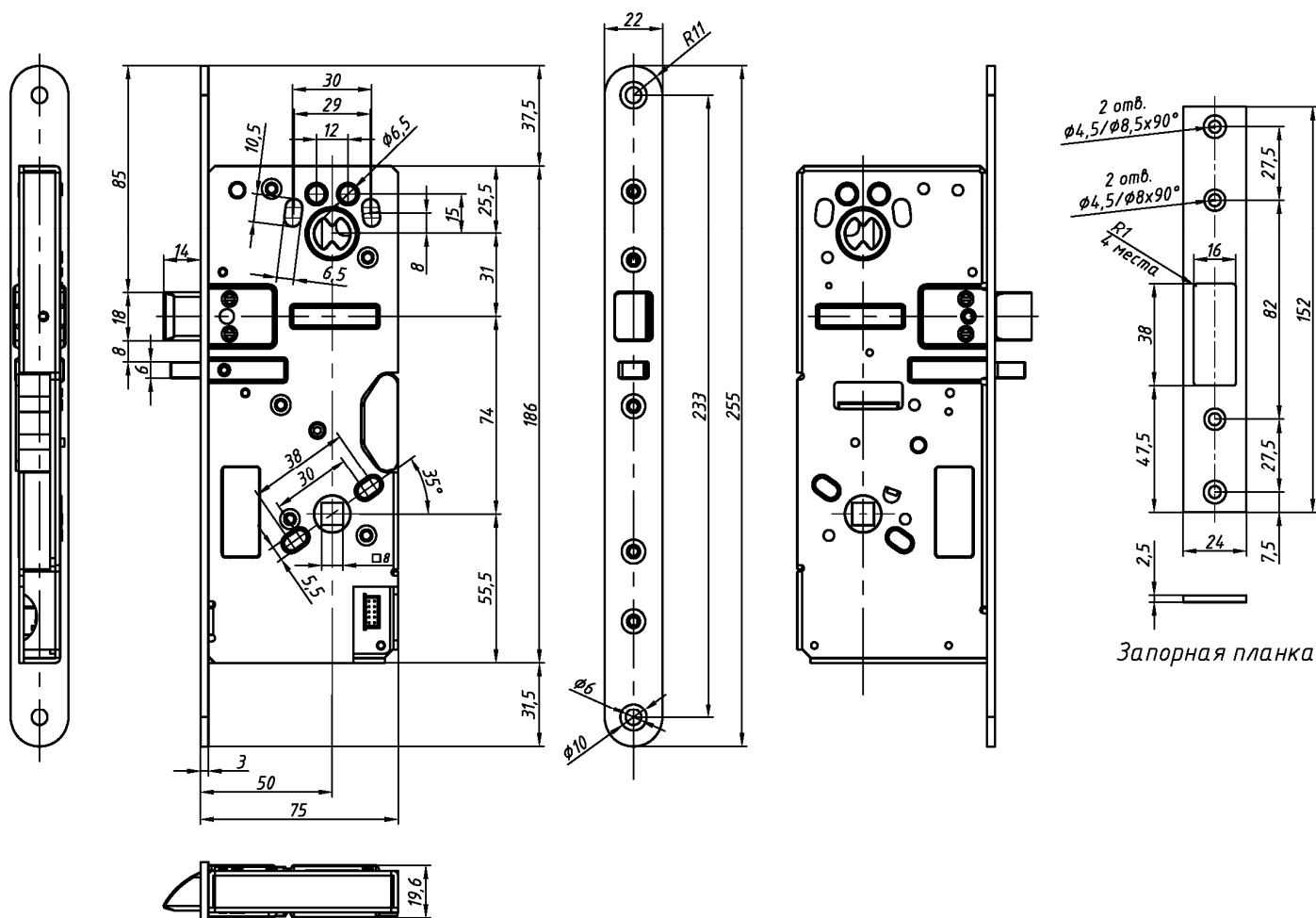
3 НАЗНАЧЕНИЕ КОНТАКТОВ

Цвет провода	Назначение	Примечание
Красный	12В DC (-10%, +15%)	
Белый	0В	
Зелёный	Открыть	При подключении к 0В
Розовый	Управление состоянием ручки при наличии питания.	При подключении к 0В ручка не активна
Коричневый	Ручка нажата	ОК 5В
Оранжевый	Ригель выдвинут	ОК 5В
Желтый	RS-485 (A)	
Синий	RS-485 (B)	

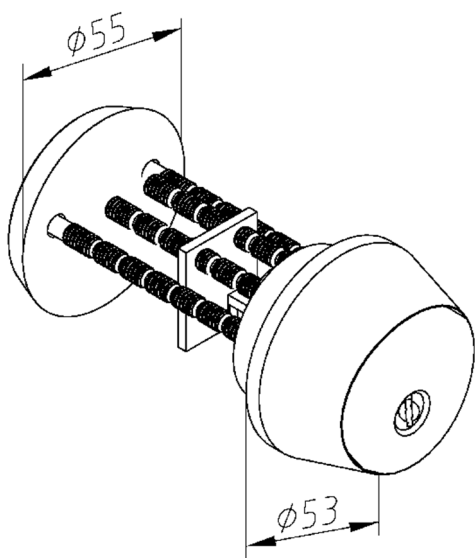
Полный перечень функций, технических характеристик, действующих сертификатов, можно скачать с сайта компании <http://rgsec.ru>

4 ГАБАРИТНЫЕ И УСТАНОВОЧНЫЕ РАЗМЕРЫ

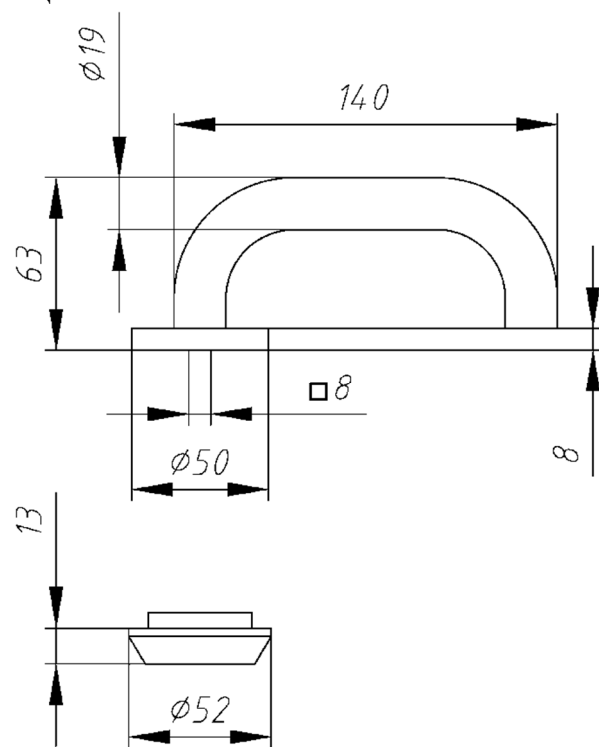
ЗАМОК МОТОРНЫЙ RG-LOCK 595



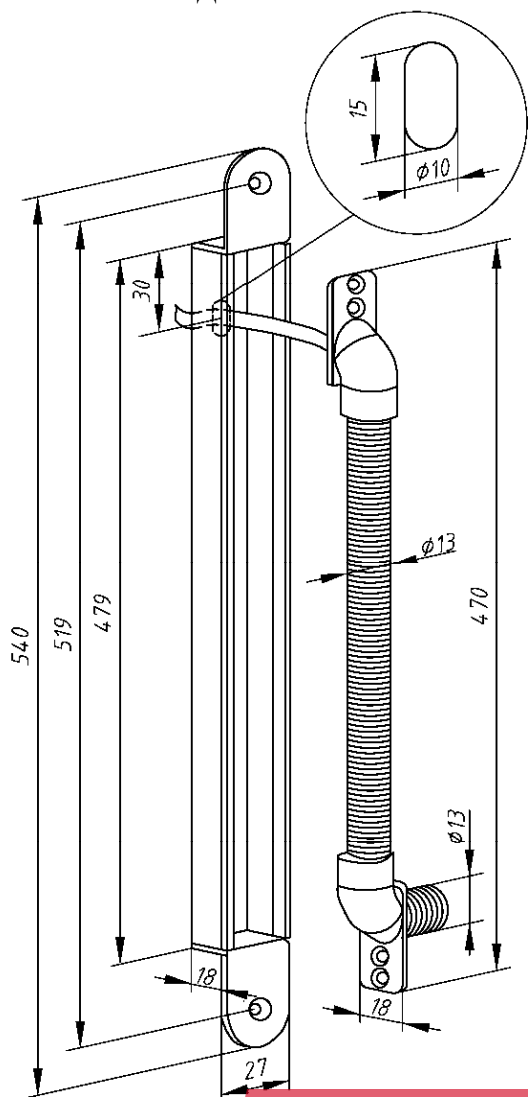
ЦИЛИНДР



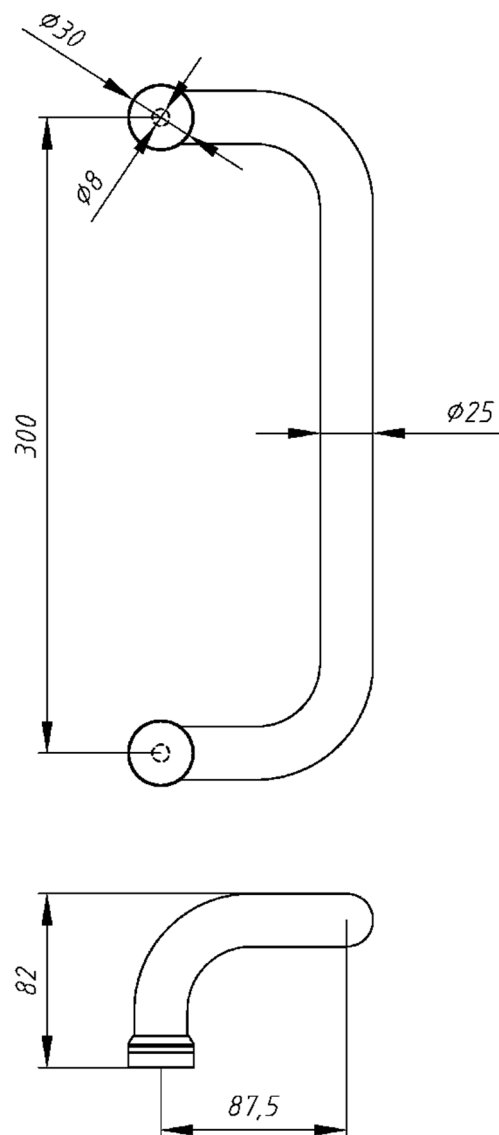
РУЧКА НАЖИМНАЯ ВНУТРЕННЯЯ СО ЩИТКОМ



КАБЕЛЕПРОХОД



РУЧКА-СКОБА ВНЕШНЯЯ



5 ТЕХНИЧЕСКОЕ ОБСЛУЖИВАНИЕ

Замок нуждается в обязательном техническом обслуживании. В профилактических целях рекомендуется ежегодно проводить следующие мероприятия:

- визуальный контроль целостности корпуса замка;
- чистку контактных соединений от грязи и пыли;
- нанесение специальной синтетической смазки Vaseline Isoflex Topas NB52, или аналогичной.

6 ПРАВИЛА ХРАНЕНИЯ

При хранении замка в заводской упаковке необходимо руководствоваться условиями хранения 1 по ГОСТ 15150. Не допускается хранение в агрессивных средах, способных вызывать коррозию.

7 КОМПЛЕКТ ПОСТАВКИ

Обозначение	Наименование	Кол-во
ГАРВ.498910.001	Моторный замок RG-Lock 595 (Kit)	1 шт.
ГАРВ.498910.001 ПС	Моторный замок RG-Lock 595 (Kit). Паспорт	1 экз.

8 ГАРАНТИЙНЫЕ ОБЯЗАТЕЛЬСТВА

АО «РусГард» гарантирует работу замка в соответствии с паспортом изделия при соблюдении потребителем правил транспортирования, хранения, монтажа и эксплуатации.

Гарантийный срок эксплуатации – 12 месяцев со дня отгрузки товара изготовителем.

С подробными условиями предоставления гарантийного обслуживания можно ознакомиться на сайте компании <http://rgsec.ru> в разделе «ПОДДЕРЖКА» на странице «Гарантийное обслуживание».



По вопросам установки, настройки и эксплуатации устройства необходимо обращаться в службу технической поддержки АО «РусГард» по телефону +7 (495) 369-09-90 или по электронной почте support@rgsec.ru

9 СВЕДЕНИЯ О ПРОИЗВОДИТЕЛЕ

Производитель: АО «РусГард», Россия.

Юридический адрес: 123112, г. Москва, Пресненская набережная, дом 12, этаж 45, комн. 11, пом. ПК. Тел.: +7 (495) 369-09-90, 8 800 200-43-73. E-mail: info@rgsec.ru; техническая поддержка: support@rgsec.ru; сайт: <http://RgSec.ru>

10 СВЕДЕНИЯ О СЕРТИФИКАЦИИ

- 10.1 Замок моторный «RG-Lock 595 (Kit)» имеет сертификат соответствия технических средств обеспечения транспортной безопасности № МВД РФ.03.001317.
- 10.2 Замок моторный «RG-Lock 595 (Kit)» соответствует требованиям технического регламента Евразийского экономического союза ТР ТС 020/2011 и имеет сертификат соответствия № ЕАЭС RU C-RU.NB26.B.02692/23.
- 10.3 Производство замков имеет сертификат соответствия ГОСТ Р ИСО 9001 – 2015 № РОСС RU.ИСМ001.К02653.

11 СВИДЕТЕЛЬСТВО О ПРИЁМКЕ

Моторный замок «RG-Lock 595(Kit)», ГАРВ.498910.001, изготовлен, принят в соответствии с обязательными требованиями государственных стандартов и действующей технической документации, признан годным для эксплуатации и упакованы АО «РусГард».

ОТК _____

_____ число, месяц, год